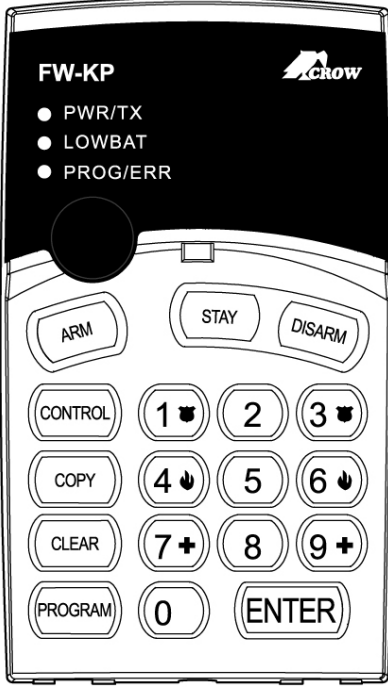


EL-20175 KABLOSUZ TUS TAKIMI



EL-20175 kablosuz tus takimi olup POWERWAVE & RUNNER alarm ve ev otomasyon panellerinde kullanilir. EL-20175 tus takimi bize programlamada , kurmada ve kapatmada kolaylik saglar. Evin herhangi bir yerinde tus takimiyla her türlü isleri yapabilirsiniz..

Ozellikler

- Avrupa standartlarına tam uyumlu
- Kolay Programlama
- Elde veya duvara monteli kullanım
- Aydınlatılmış Tus takimi
- LED göstergeli
- Sesli sinyal sistemiyle kullanıcı komutlarını onaylama
- Açık alanda 300 m kullanım
- FSK teknolojisi
- Akıllı EEPROM sayesinde Tus takimi kopyalama
- 5 seneye kadar lithium pil omru
- Tam denetimli

KABLOSUZ ALARM PANELINI EL-20175 TUS TAKIMIYLA CALISTIRMA

- KABLOSUZ ALICIYI MONTE EDINIZ
 - (ARM /DISARM/STAY/CONTROL
- SESLI VEYA SESSIZ PANIK ALARM AYARLAMA
- PANIK KANALINDAN OUTPUT LARDAN BIRINI AKTIF HALE GETIRME
- HERHANGI BIR KABLOSUZ KANALDAN OUTPUTLARI AKTIF HALE GETIRME
 - KURMA/KAPAMA , "A" VE "B" ALANLARINI KURMA

KANALLARI PROGRAMLAMA

- PANELLE KABLOSUZ KONUMLARI YUKLEMEK ICIN ASAGIDA BELIRTILEN ADRESLERE GIRIN (ORNEK:P614E-4.CU KANAL ICIN)
- TUSTAKIMI BIR DEFA BIPLEYECEK , 2CI BIP OGRENME MODUNA GECECEK VE KABLOSUZ ALICIDA LED YANIP SONECEK.OGRENME MODUNA GIRDIKTEN SONAR 30 SANIYE ICERISINDE YUKLEMEK ISTEDIGINIZ SINYALI GONDERMENIZ GEREKMEKTEDIR.AKSI TAKDIRDE SURE GECTIKTEN SONAR YUKLEME IPTAL OLAKTIR..30 SANIYE ICERISINDE UYGUN SINYAL GELIRSE TUS TAKIMI 3 KISA BIP SESI VERIP OGRENME MODUNDAN CIKACAKTIR.YUKLENE RADIYO SINYALI YUKARIDA BELIRTILEN YUKLEME ADRESINE GORE P614 GIBI 30 SANIYE SURESI BITMEDEN ENTER TUSUNA BASIP CIKARSANIZ IPTAL ETMIS OLURSUNUZ.

KOD IPTALI VE ILAVE KOD YUKLEME

ILAVE :	Montajci konumuna gecme	Led uyarisi	Yeni kullanıcı
Kullanıcı 1	" PROG " INSALLER " ENTER	PROG/ERR	PROG " 1 ENTER " C:O:D:E " ENTER
Kullanıcı 2	" PROG " INSALLER " ENTER	PROG/ERR	PROG " 2 ENTER " C:O:D:E " ENTER
Kullanıcı 3	PROG " INSALLER " ENTER	PROG/ERR	PROG " 3 ENTER " C:O:D:E " ENTER
Kullanıcı 4	PROG " INSALLER " ENTER	PROG/ERR	PROG " 4 ENTER " C:O:D:E " ENTER
IPTAL :			
Kullanıcı 1	PROG " INSALLER " ENTER	PROG/ERR	PROG " User Number " ENTER " ENTER
Montajci	PROG " INSALLER " ENTER	PROG/ERR	PROG " 0 ENTER " NEW C:O:D:E " ENTER

Komutlari Kablosuz Panele nasıl yükleyeceksiniz?

İlk Defa: Adrese giriniz (Altındaki sol kolon) ve uygulamayı başlatın.

Uygulama:	Basın:	Led göstergesi	Kontrol panel programlama adresleri
ARM Button	C:O:D:E " ARM	PWR/TX (blink)	PW8 - " PROG " 611-618 " ENTER RUNNER - " PROG " 18 " ENTER 21-100 " ENTER
DISARM Button	C:O:D:E " DISARM	PWR/TX (blink)	PW8 - PROG " 611-618 " ENTER RUNNER - " PROG " 18 " ENTER 21-100 " ENTER
STAY Button	C:O:D:E " STAY	PWR/TX (blink)	PW8 - " PROG " 611-618 " ENTER RUNNER - " PROG " 18 " ENTER 21-100 " ENTER
CONTROL Button	C:O:D:E " CONTROL	PWR/TX (blink)	PW8 - " PROG " 611-618 " ENTER RUNNER - " PROG " 18 " ENTER 21-100 " ENTER
PANIC (1 &3)	" PRESS 1& 3 FOR 2 seconds	PWR/TX (blink)	PW8 - " PROG " 611-618 " ENTER RUNNER - " PROG " 18 " ENTER 21-100 " ENTER

EEPROM Kullanımı?

EL-20175 arkasındaki siyah sokete EEPROM unitesini takınız

" PROG" INSTALLER CODE" **ENTER** " COPY" 9" **ENTER**

EEPROM` yazma

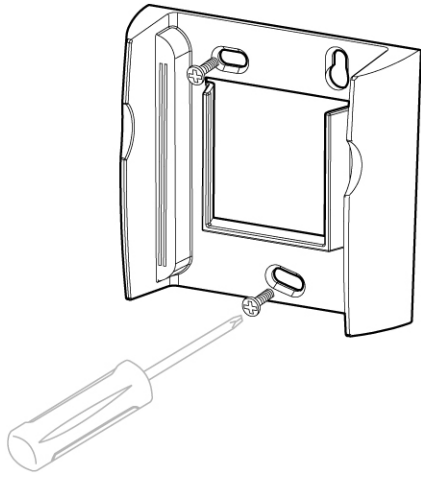
" PROG" INSTALLER CODE" **ENTER** " COPY" 1" **ENTER**

Not: EEPROM jumper` la korunmaktadır.Yazarken jumper konumunu degistirin

Fabrikasyon ayarlara donme?

lithium pili cikartınız ve 30 saniye icerisinde pili yerine koyunuz ve asagidaki islemleri yapınız.

" PROG" INSTALLER CODE" **ENTER** " CLEAR" 9" **ENTER**



Cihaz montaji
PIL CIKARMA

