

# ESL-2 KIT Hızlı Kurulum Klavuz

Basit kurulum kılavuzu

Bu kılavuz aşağıdaki donanım ve programlamayı kapsar: ESL-2



Daha Akıllı Güvenlik

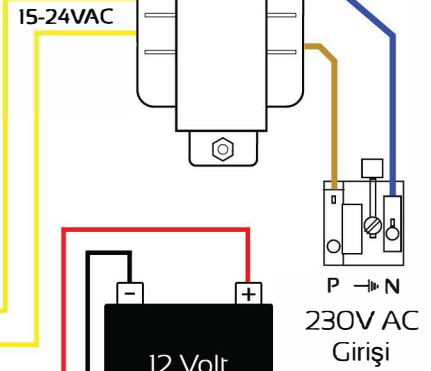
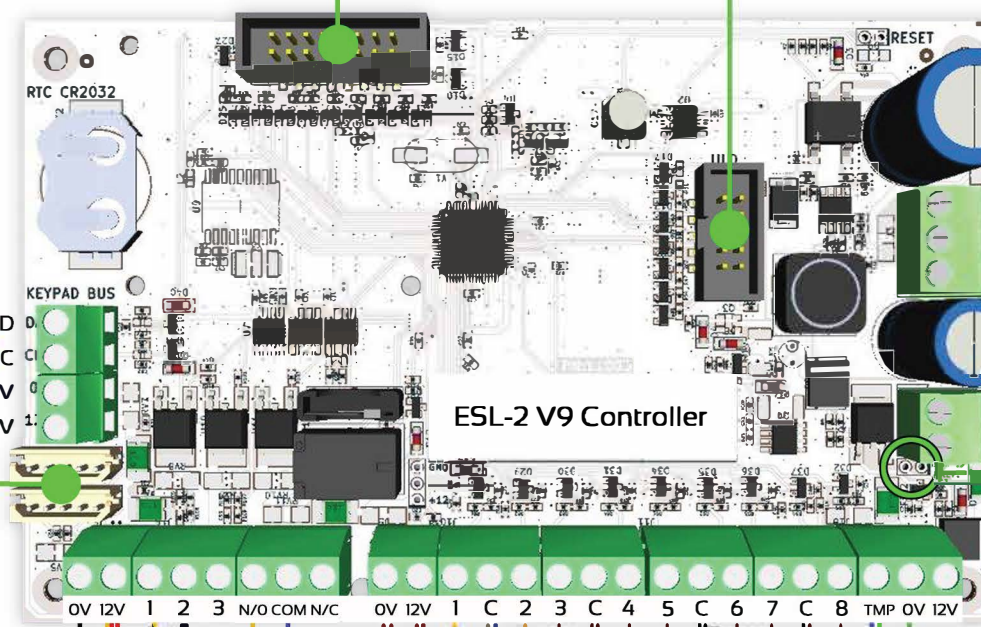
# Donanım Bağlantı Şeması

ESL-2 IoT (uygulama) modülü buraya takılır (daha fazla bilgi için sonraki sayfaya bakın)

KP-1CON-OEM



Hızlı bağlantı tuş takımı veriyolu terminalleri  
- 'ARR14' veya 'ARR15' veri yolu kabloları ile kullanın  
- alıcı kartları ve genişletme modülleri ile kullanım için ideal



**Aküyü Başlatmak için AC**

Programlamadan sonra bunu kaldırabilirsiniz.  
akü bağlantısını kesin, ardından aküyü tekrar takın.  
Bunu yapmak, AC gücü bağlanana kadar sistemin  
aküden güç çekmemesini sağlar.

**AC'nin bulunmadığı yerler için ideal  
kurulum**

Harici siren sabotajını kablolama  
gerekli değildir, ancak kablolu değilse  
bu bağlantı telini eklemelisiniz

Kullanılmayan bölge  
terminallerine 2K2  
direnc takın, tel ile kısa  
devre yapın veya P122  
den kapatın

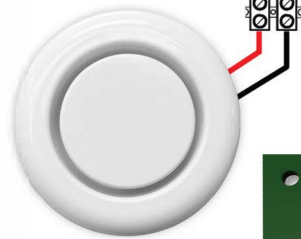
**Direnc Renk Kodları:**

2K2 = [Red][Red][Red][Gold] = Kırmızı, Kırmızı, Kırmızı, Altın

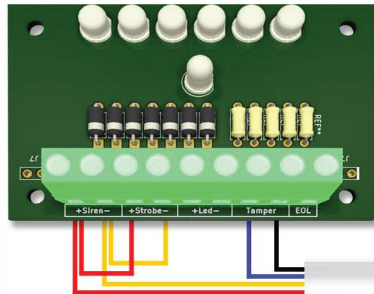
4K7 = [Yellow][Violet][Red][Gold] = Sarı, Mor, Kırmızı, Altın

8K2 = [Green][Red][Red][Gold] = Gri, Kırmızı, Kırmızı, Altın

4k7 ve 8k2 - Yalnızca Gelişmiş kurulumlar için



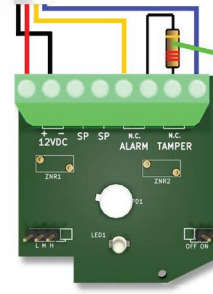
**PS209-R**  
İç Siren



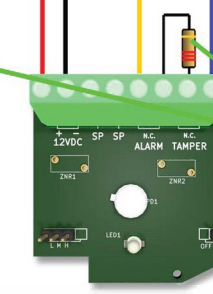
**EC-SIREN**  
Harici Siren



**Otomatik Garaj Kapısı**  
Butona basınız



**OPT-RXC-ST**  
PIR Sensor



**OPT-RXC-ST**  
PIR Sensor

# Basit Programlama

**Kurulumcu moduna giriniz**

## KP-ICON-OEM

Kurulumcu kodunuzla birlikte 'PROG'a basın (varsayılan - 000000), ardından 'ENTER'a basın. Artık keypad'de 'IPGM'yi görmelisiniz

## EC-TOUCH

'Ayarlar'a ve ardından montajcı kodunuza (varsayılan - 000000) basın, ardından onaylamak için onay simgesine basın. Şimdi 'Kurulum Sihirbazı'na basın ve programlama istemlerini izleyin

## Kurulum Modundan Çıkmak için;

**KP-ICON-OEM** - 'PROG' ve ardından 'ENTER' düğmesine basın

**EC-TOUCH** - Ana ekrana dönmek için 'Kurulum Sihirbazı'nı tamamlayın

## Kullanıcı Kodlarını Değiştirme/Ekleme

- ESL-2 paneli 100 adede kadar kullanıcı kodunu saklama özelliğine sahiptir.
- Kullanıcı kodları 1 ila 6 hane uzunluğunda olabilir
- Kullanıcı kodları Adres 1'de programlanır ve ardından 1'den 100 e kadar olan yuvalara girilir. 1'den 3'e kadar yuva örneği aşağıda gösterilmiştir
- Kullanıcı kodlarını değiştirmek için 'yükleyici modunda' veya 'İstemci Modunda' olmalısınız

'PROG' 1 'ENTER'a, ardından değiştirmek istediğiniz yuvaya, yani '1'e basın, ardından 'ENTER'a basın. Tuş takımı eski kod yanıp söner veya geçerli kodu görüntüler (varsayılan kod 1234'tür). Şimdi yeni örnek kodunuzu girin 3 4 5 6 ardından 'ENTER'a basarak onaylayın. Yeni kod (örneğin 3456) yanıp sönecek veya ekranda görüntülenecektir.

**Aşağıda, 'P'nin 'PROG'u ve 'E'nin 'ENTER'ı temsil ettiği kullanıcı kodları eklemeye ilişkin bazı örnekler verilmiştir.**

P 1 E 1 E [ ] [ ] [ ] [ ] [ ] [ ] E (Bu ana kod varsayılanıdır = 1234)

P 1 E 2 E [ ] [ ] [ ] [ ] [ ] [ ] E

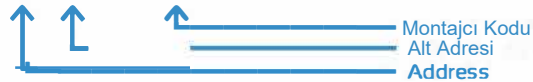
P 1 E 3 E [ ] [ ] [ ] [ ] [ ] [ ] E



## Montajcı kodunu değiştir

Yalnızca sistem devre dışı bırakıldığında kullanılabilen tek bir kurulumcu kodu vardır. Montajcı kodunu değiştirmek için yalnızca montajcı moduna girin, ardından 'PROG' '25' 'ENTER' '1' 'ENTER' tuşuna basın, mevcut kod görüntülenecektir. Şimdi 1-6 basamaklı yeni montajcı kodunuzu girin ve 'ENTER'a basarak Etkinleştirin

P 25 E 1 E [ ] [ ] [ ] [ ] [ ] [ ] E



## Giriş gecikmelerini değiştirme

Bu, bir sensörün tetiklendikten sonra sisteme girip sistemi devre dışı bırakmanız için size verdiği süredir. Her sensörün Oto 9999 saniyeden kendi gecikmesi vardır. Tuş takımına ulaşmak için bir sensörden geçmeniz gerekiyorsa, bir giriş gecikmesi olmalıdır. Kurulumcu modunda 'PROG' '144' 'ENTER'a basın, ardından 1-16 arasında değiştirmek istediğiniz bölgeyi seçin ve 'ENTER'a basın. Şimdi yeni zamanı 0-9999 saniye olarak girin ve 'ENTER'a basın. Yeni giriş gecikme süresi ekranda görüntülenmelidir.

P 144 E 1 E [ ] [ ] [ ] [ ] [ ] [ ] E (Bölge 1 için varsayılan gecikme = 20 saniye)

P 144 E 2 E [ ] [ ] [ ] [ ] [ ] [ ] E (Bölge 2 için varsayılan gecikme = 10 saniye)



## Çıkış gecikmesini değiştirme

Bu, sistemi 'kurduktan' sonra binadan çıkmanız gereken süredir. Bu süre 0-255 saniye arasında programlanabilir. Kurulumcu modunda, 'PROG' '60' 'ENTER' '1' 'ENTER'a basın, şimdi seçilen zamanı 0-255 saniye arasında girin, ardından onaylamak için 'ENTER' düğmesine basın

P 60 E 1 E [ ] [ ] [ ] [ ] [ ] [ ] E (Varsayılan süre= 20 saniye)



## Zaman. Gün ve Tarih Değiştirme

Montajcı moduna Girin



### Saat

P 26 E 1 E (Saat ve Dk.) E

### Gün

P 26 E 2 E (Gün) E - Pazar = 1, Pazartesi = 2, Salı = 3, Çarşamba = 4, Perşembe = 5, Cuma = 6, Cumartesi = 7

### Tarih

P 26 E 3 E (Tarih) E- GG/AA/YY

## Sistem Testi

Programlama yapılandırması tamamlandığında, tüm donanım ve yazılımın doğru çalıştığını doğrulamak için hızlı bir test yapılması gerekir. Sistemin gerektiği gibi çalıştığından emin olmak için aşağıdaki adımları uygulayın.

Testi etkileyebileceği için evde kimsenin hareket etmediğinden emin olun.

**1 - Tuş takımında herhangi bir bölge ışığı yanmamalıdır.** Bölge ışıkları varsa şunlardan emin olun:

- Kablolamanızı ve bağlantılarınızı sayfa 2'ye göre yaptınız mı?
- Kullanılmayan bölgeleri kapatmak için panel içerisinden çıkan 2k2 direnç veya basit bir tel ile bölge no ile C klamensi arasını kısa devre yaptınız mı? Yada P122 adımından kullanılmayan bölgeleri kapattınız mı?
- Tüm kapakların sensörlere doğru şekilde yerleştirildiğinden emin oldunuz mu?

### 2 - Sensörler Yürüme Testi :

**Sayfa 3'e göre kurulum moduna girin. Ardından yerinde test moduna girmek için P 200 E 6 E E'ye basın. tuş takımı bip sesi çıkarmaya başlamalıdır. Şimdi her sensörün önünden geçin ve tuş takımına geri döndüğünüzde doğru çalışan bölgeler tuş takımında kalıcı olarak görüntülenecektir. Bazı sensörler çalışmıyorsa. aşağıdakileri yapın:**

- Kablolamanızın sayfa 2'ye göre uygun olduğunu kontrol edin.
- Sensörlerdeki dirençlerin doğru olmadığını kontrol edin(Eğer Çift bölge dirençli bağlantınız varsa)
- Tüm kapakların sensörlere doğru şekilde yerleştirildiğinden emin olun.

### 3 - Şimdi tüm kullanıcı kodlarını test edin

Kullanıcı kodu 1'i yazarak başlayın, ardından enter düğmesine basın ve Tuş takımı devreye girerken bip sesi çıkarmaya başlamalıdır. Şimdi kullanıcı kodu 1'i tekrar yazın, ardından enter düğmesine basın ve Tuş takımı devreden çıkarıldığında sessizleşmelidir. Programladığınız tüm kullanıcı kodları için bu testi tekrarlayın.

Tüm kullanıcı kodları doğru çalışıyor mu? Değilse, lütfen bir önceki sayfada 'Kullanıcı Kodlarını Değiştirme/Ekleme' bölümünü tekrar ziyaret edin.

**4 - Çıkış gecikme bip sesleri durmadan evden çıkmak için yeterli zaman olup olmadığını görmek için ARM düğmesine basın. Değilse, önceki sayfada 'Değişen Çıkış Gecikmesi' uyarınca çıkış gecikmesini uzatmanız gerekecektir.**

**5 - Şimdi sistem devrede. Tuş takımına geri dönüp sirenler çalmadan alarmı devre dışı bırakabilecek misiniz bir bakın.Değilse, bir önceki sayfada yer alan 'Giriş Gecikmelerinin Değiştirilmesi'ne göre giriş gecikme sürelerini artırmanız gerekecektir.**

### 6 - Giriş gecikmesi bittikten sonra sirenlerin ve flaşın söndüğünden emin olun

Sistemi devreye alın, bip seslerinin durmasını bekleyin ve ardından bir sensörün önüne geçin. Tuş takımı tekrar biplemeye başlamalı ve giriş gecikmesi biter bitmez sirenler ve flaşör sönmelidir. Sirenler kontrol edildikten sonra, sistemi devre dışı bırakmak için aktif bir kullanıcı kodu girin

- Harici siren çalışıyor mu? Değilse, kablolamayı sayfa 2'ye göre tekrar kontrol edin.
- Harici flaş çalışıyor mu? Değilse, kablolamayı sayfa 2'ye göre tekrar kontrol edin.
- Dahili siren çalışıyor mu? Değilse, kablolamayı sayfa 2'ye göre tekrar kontrol edin.

**Bu kontrol listesi tamamlandığında ve başarılı olduğunda. sistem kullanıma hazır**

**Eksiksiz sorun giderme kılavuzu  
burada bulunur:**



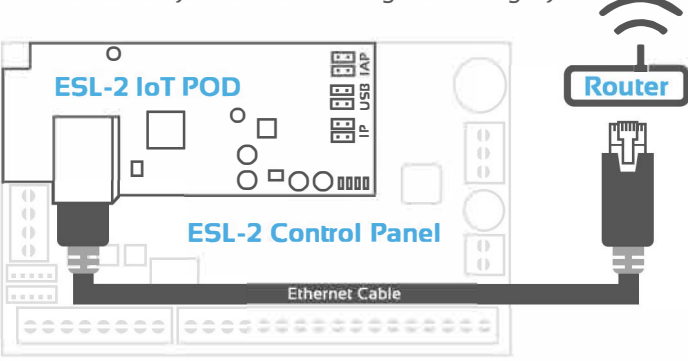
## Akıllı Telefon Yükseltme (isteğe bağlı)

'ESL-2 IoT modülü ve EliteCloud uygulaması, 'ESL-2' alarmını Apple (iOS 14 ve üzeri) veya Android (Android 10 ve üzeri) akıllı cihazınızdan kontrol etmenizi ve izlemenizi sağlar.



### Donanım Bağlantısı

- Devam etmeden önce ESL-2 kapatılmalıdır.
- 'ESL-2 IoT'yi doğrudan 'ESL-2' kontrol paneline takın (veri yolu kablosu vs. gerekmez).
- Aşağıda gösterildiği gibi bir Ethernet kablosuyla 'ESL-2 IoT'ye bir internet bağlantısı sağlayın:



Verilen plastik desteklerin kullanılması tavsiye edilir.

'ESL-2 IoT modülünü 'ESL-2' Web Bağlantısı: kontrol paneline sabitlemeye yardımcı olmak için.

Daha fazla bilgi için ESL-2 IoT kılavuzuna bakın.

### EliteCloud Uygulaması

Akıllı telefonunuzun 'uygulama mağazasında' EliteCloud'u arayın veya aşağıdaki ilgili QR kodunu tarayın:

iOS 14 ve Üzeri



Android 10 ve Üzeri



ESL-2 IoT Tam Klavuz

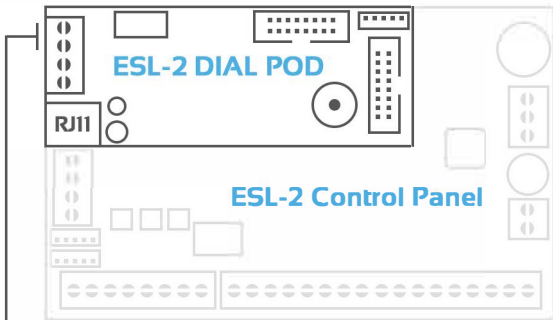


## Karasal Hattı ve Üçüncü Şahıs İzleme (isteğe bağlı)

ESL-2, sabit hat veya üçüncü taraf izleme cihazlarını bağlamak için bir takılabilir çevirici ('ESL-2 DIAL POD') gerektirir.

**Donanım Bağlantısı Programlama** - Çevirici izlemeyi Etkinleştirme:

- Devam etmeden önce ESL-2 kapatılmalıdır.
- ESL-2 DIAL POD'u doğrudan 'ESL-2 kontrol paneline takın (veri yolu kablosu vs. gerekmez).



Telefon hattına veya 3. taraf izleme cihazına bağlanın.  
Daha fazla bilgi için 'ESL-2 DIAL POD' kılavuzuna bakın

- 'P' = PROG & 'E' = GİRİŞ

- Montajcı programlamaya girin - P 000000 E (varsayılan)
- Çeviriciyi aç - P 175 E 1 E (seçenek 1'i AÇIK konuma getir) E
- Sistemin çevirmesini istediğiniz 1 veya daha fazla telefon numarası girin

P 181 E 5 E (telefon numarası) E	telefon numara 5
P 181 E 6 E (telefon numarası) E	telefon numara 6
P 181 E 7 E (telefon numarası) E	telefon numara 7
P 181 E 8 E (telefon numarası) E	telefon numara 8

-Program modundan çıkın - P sonra E

**Adres P 181 E için önemli:**

- 'Üçüncü taraf izleme' cihazları için telefon numaralarının 1 ila 4 numaralı yuvalara programlanması gerekir.
- 'Sabit hat izleme' için telefon numaralarının yukarıda ayrıntıları verildiği gibi 5-8 numaralı yuvalara programlanması gerekir.

ESL-2 IoT Tam  
Klavuz



Web Link:  
aap.co.nz/dialpod

## Uzaktan Kumanda Yükseltme (İsteğe bağlı)

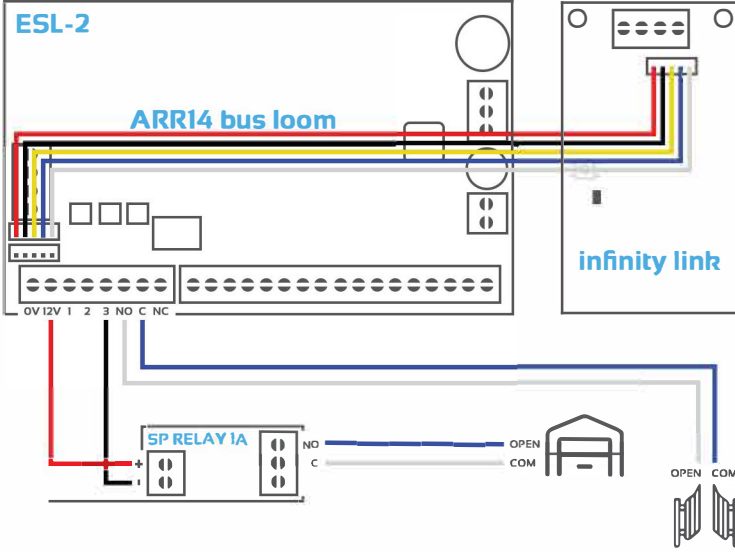
Uzaktan kumandalar ve diğer kablosuz cihazlar, aşağıda ayrıntıları verilen ek "infinity link alıcı-verici modülüyle ESL-2 KIT'e eklenebilir:

### Donanım Bağlantısı

ARR 14 Kablosu ile veri yolu ve enerji beslemesi sağlamaktadır. Infinity Link Kutu içerisinde 1 adet bulunur.

Alternatif olarak, diğer herhangi bir 'veri yolu kablosu' yerine DC, 0V ve 12V vidalı klamensler kullanılarak bağlantı yapılabilir.

Şekil-1



### Garaj Kapıları ve Kapenkları

ESL-2'deki 3 ve 4 numaralı çıkışlar, garaj kapılarına veya bahçe kapılarına kabloyla bağlanabilir ve uzaktan kumandalar, tuş takımları veya EliteCloud uygulamasıyla kontrol edilebilir.

Çıkış 4 temiz bir kontak, bu nedenle genellikle doğrudan kablolanabilir, ancak çıkış 3, 'Şekil 1'de gösterildiği gibi ayrı bir röle gerektirebilir.

### Çıkış Genişletme

ESL-2, maksimum 8 çıkışı destekler. Toplam. Bunlar kablolu, kablosuz veya bir karışım olabilir her ikisi de aşağıda ayrıntılı olarak açıklanmıştır:

#### Kablolu - ESL-OUTPUT

'ESL-OUTPUT, ESL-2 veriyoluna takılan 4 x röle çıkış genişletme modülüdür. Ve daha fazlası için QR tarayın:

Tam Klavuz



#### Kablosuz - Infinity çıkış

'infinity çıktısı' öğrenilebilir kapıları, girişleri ve daha fazlasını kontrol etmek için 8 x ESL-2 çıkışından herhangi birine. Ve daha fazlası için QR tarayın:

Tam Klavuz



infinity series  
powered by EliteControl

infinity remote hit



**Yeni bir sistemi tanıtmadan önce her bir kablosuz aygıtın varsayılan ayarının yapılması önerilir.**

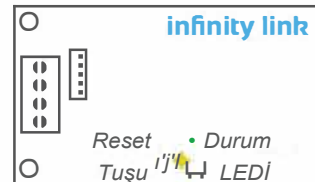
### Infinity kumanda Varsayılan Prosedür(Resetleme)

Düğme 1'e basın ve basılı tutun ('Şekil 2'de gösterilmiştir) & LED sabit **kırmızı** renkte yanacaktır Kesintisiz **kırmızı LED** söner sönmez, 1. düğmeyi basılı tutarken hızlı bir şekilde 2. düğme, ardından 4 ve ardından 3. düğmeyi basılı tutun. Son düğmeye (buton 3) bastıktan sonra, varsayılanın başarıyla tamamlandığını onaylamak için **yeşil** bir LED görüntülenmelidir.



### Infinity link Varsayılan Prosedür(Resetleme)

Üniteyi çalıştırırken 'Şekil 3'te gösterilen altın renkli 'Varsayılan Buton'a basın ve basılı tutun ve basılı tutmaya devam edin. LED **sabit kırmızı** gösterecek ve varsayılan başarılı olduğunda **yeşile** dönecektir. Uyarı: infinity bağlantısının varsayılan olarak ayarlanması, daha önce eşleştirilmiş tüm ürünlerle bağlantıyı kaybeder. Daha önceden tanıtılmış olan cihazları siler.



Şekil-3

### Infinity link gösterge LED'i

'Şekil 3'te gösterilen gösterge LED'i, bir kablosuz sinyali alındığında yeşil yanacak ve ayrıca sistem öğrenme bipleri sırasında yanıp sönecektir.

ESL kontrol panelleri, kablosuz uzaktan kumandaların öğrenimini ve işlevini basitleştirmek için önceden yapılandırılmış kullanıcı yuvalarına ,yani fabrikasyon bir programa sahiptir. Bunlar, aşağıdaki 'Önceden Yapılandırılmış Kullanıcı Yuvaları' tablosunda gösterildiği gibi 21 ila 60 arasındaki kullanıcılardan bulunur:

- Bu hızlı kılavuzun 3. sayfasında ayrıntılı olarak açıklandığı gibi Kurulumcu Programlama moduna girin.
- PROG 18 ENTER'a, ardından tanıtmak istediğiniz Kullanıcı Numarasına ve ardından ENTER'a basın. sonraki basış
- Keypad bip seslerini başlatmak için tekrar ENTER TUŞU sistemin bir tuş öğrenmeyi beklediğini belirtir.
- Tanıtmak istediğiniz uzaktan kumanda düğmesine basın ve başarılı bir öğrenmeyi belirtmek için Keypad çift bip sesi ile onaylayarak biplemeyi kesmelidir.
- Başka bir tuş tanıtmak için, sonraki veya önceki kullanıcı yuvasına gitmek için Keypad üzerindeki sağ veya sol oklara basın, ardından ENTER'a basın veya yükleyici programlamadan çıkmak için PROG'a ve ardından ENTER'a basın\_

### Önceden Yapılandırılmış Kullanıcı Yuvaları (Örnekleme)



#### 21 numaralı kullanıcı yalnızca **KURMA** yapacak

Örnek: P 18 E 21 E E (öğrenme bipleri başlar) Tanıtmak istediğiniz kumanda tuşuna basın (öğrenme bipleri durur)  
**Bu buton şimdi sistemi KURACAKTIR.**

#### 22 numaralı kullanıcı yalnızca **ÇÖZME** yapacak

Örnek: P 18 E 22 E E (öğrenme bipleri başlar) Tanıtmak istediğiniz kumanda tuşuna basın (öğrenme bipleri durur)  
**Bu buton şimdi sistemi DEVRE DIŞI Bırakacaktır.**

#### 23 numaralı kullanıcı yalnızca **STAY KURMA** yapacak

Örnek: P 18 E 23 E E (öğrenme bipleri başlar) Tanıtmak istediğiniz kumanda tuşuna basın (öğrenme bipleri durur)  
**Bu buton şimdi sistemi STAY KURMA yapacaktır.**

#### **VEYA - 23 numaralı kullanıcı yalnızca ÇIKIŞ 4 deki role yi kontrol edecek.(opsiyonel yapılabilir)**

Örnek: P 18 E 23 E E (öğrenme bipleri başlar) Tanıtmak istediğiniz kumanda tuşuna basın (öğrenme bipleri durur)  
**Bu buton şimdi sistemdeki ÇIKIŞ 4 ü kontrol edecektir.(Ayrıca programlama gerektirir.)**

#### 24 numaralı kullanıcı yalnızca **PANİK ALARM** yapacak

Örnek: P 18 E 24 E E (öğrenme bipleri başlar) Tanıtmak istediğiniz kumanda tuşuna basın (öğrenme bipleri durur)  
**Bu buton şimdi sistemi PANİK ALARM yapacaktır.**

#### Kumanda 1 Örnek -düğme renkleri yalnızca gösterge niteliğindedir



#### Kumanda 2 Örnek düğme renkleri yalnızca gösterge niteliğindedir



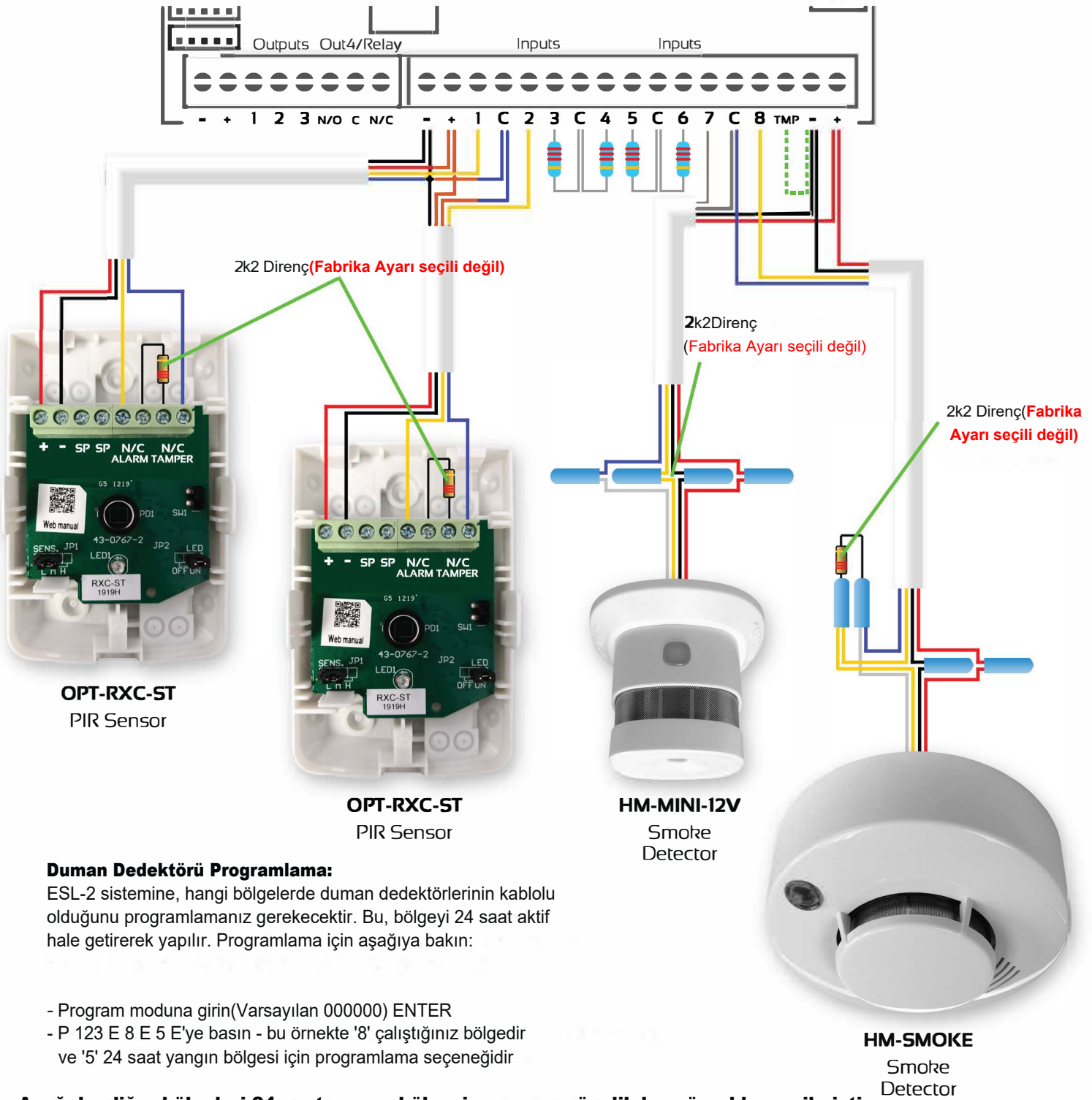
#### Düşük Pil Bildirimi ve Dokunsal Geri Bildirim

- P 7 E, düşük pil bildirimini etkinleştirmek ve uzaktan kumandanın doğru şekilde çalışması için seçenek 1 seçilmelidir. (Freelink) ayarlanmalıdır.
- Uzaktan güç tasarrufu moduna girilmesi nedeniyle pilin zayıf olduğu bildirildiğinde dokunsal geri bildirim devre dışı bırakılır. Düşük pil seviyesi 2,2V ve altında gösterilecektir.

## Entegre Duman Algılama (isteğe bağlı yükseltme)

ESL-2 sistemine 12VDC duman dedektörleri de eklenebilir. Bazı örnekler için aşağıya bakın: **NOT: AŞAĞIDAKİ ÖRNEKLEMELER**

### 2.2K HATSONU DİRENÇİ İLE ÖRNEKLENMİŞTİR.(FABRİKA AYARI SEÇİLİ DEĞİL DİRENÇSİZ BAĞLAYINIZ)



### Duman Dedektörü Programlama:

ESL-2 sistemine, hangi bölgelerde duman dedektörlerinin kablolduğunu programlamanız gerekecektir. Bu, bölgeyi 24 saat aktif hale getirerek yapılır. Programlama için aşağıya bakın:

- Program moduna girin(Varsayılan 000000) ENTER
- P 123 E 8 E 5 E'ye basın - bu örnekte '8' çalıştığınız bölgedir ve '5' 24 saat yangın bölgesi için programlama seçeneğidir

### Aşağıda, diğer bölgeleri 24 saat yangın bölgesi yapmaya yönelik bazı örnekler verilmiştir:

- P 123 E 7 E 5 E - Bu, bölge 7'yi 24 saat yangın bölgesi yapar
- P 123 E 5 E 5 E - Bu, bölge 5'i 24 saat yangın bölgesi yapar



ESL-2 için daha fazla klavuz gerekiyorsa <https://www.elektromaks.com.tr/sayfa/indirmemerkezi>



## Panel Kasası ve Trafo Özellikleri ve Kurulum

Bu ürün yetkili bir kişi tarafından kurulmalı ve bu ekipman teknolojisi konusunda eğitim veya deneyime sahip olmalıdır. Yetkili bir kişinin eğitimi veya deneyimini kullanarak ağrıya veya yaralanmaya neden olabilecek enerji kaynaklarını belirlemesi ve kendisine ve başkalarına kasıtsız zarar vermesini önlemek için uygun önlemi alması beklenir.

### Özellikler

Üretici firma	Arrowhead Alarm Products Ltd
Ürün adı	EC-CAB 1A
Trafo giriş gerilimi	230 ~ 250VAC
Anma akımı	150mA
Frekans	50Hz
Trafo çıkış gerilimi	17VAC
Trafo Çıkış Akımı	1.4A
Sigorta	250mA
Kabin Malzemesi	ABS
Çevre	-20° C ~ 60° C, 10% ~ 90% Bağıl nem
Boyutlar:	G323 x Y293 x D87mm
Max. Ağırlık 12V 7,5 A Batarya	3.9Kg
Sabitleme	Kapak, kabin ve devre kartı vidaları

### Montaj Yeri

İdeal olarak görüş alanı dışında ve erişilemeyecek güvenli bir konuma monte edin.

Bu ürün IPX0'dur ve bu nedenle yalnızca dahili uygulamalar için tasarlanmıştır.

Kabin havalandırmalarının olduğundan emin olun.

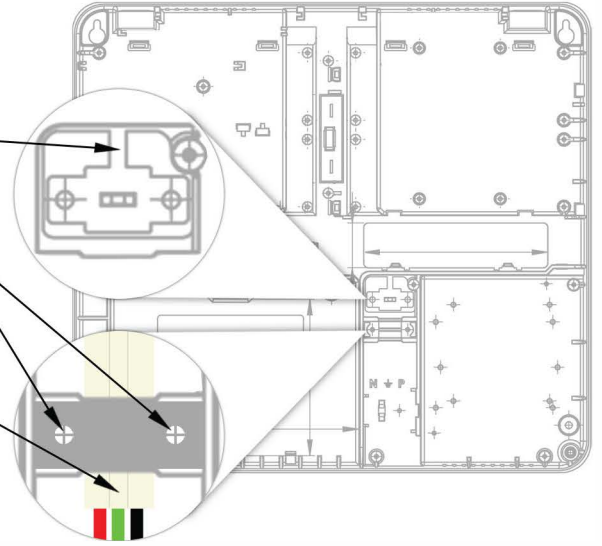
Olası engellerden arındırılmıştır. Buna keten ve yalıtım malzemeleri dahildir.

**Mümkün olduğunda, tavan boşluğuna veya 50°C'yi aşması muhtemel bir alana monte etmeyin.**

### Gerinim Azaltma Mekanizması

Bu kabin, hem sabit hem de taşınabilir uygulamalar için kullanılması gereken bir gerilme azaltma mekanizması içerir.

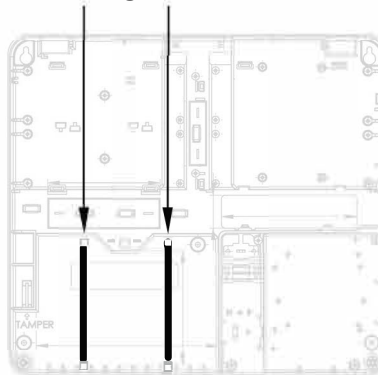
- First remove mechanism by breaking the tab shown here
- Söktükten sonra gerilim azaltıcı mekanizmayı 230V kablosunun üzerine yerleştirin ve verilen vidaları kullanarak gösterildiği gibi sabitleyin
- 230V kablosunun kılıfının veya kılıfının, kablo veya kablonun çapının en az yarısı kadar uzanarak burada gösterilen gerilim azaltma mekanizmasını geçtiğinden emin olun.
- Güvenlik ve servis amaçlarıyla alarm kabininin yakınına bir bağlantı kesme cihazı veya izolatör anahtarı monte edilmesini de öneririz.



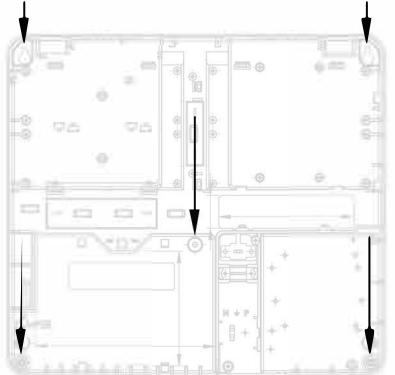
### Kabini Sabitleme ve Bataryayı Doldurma

- Bu kabine monte edilen tüm SLA (mühürlü kurşun asit) Aküler, sağlanan 2 x kablo bağı konumu kullanılarak sabitlenmelidir.

### Kablo Bağı Konumları



### 5 x Kabin Sabitleme Konumları



AAP Ltd tarafından  
üretilmiştir [www.aap.co.nz](http://www.aap.co.nz)