

- Intrusion
- Access Control
- Fire Detection
- Smart Home
- IoT Cloud
- App
- CMS Reporting
- Dashboard (coming soon)

Güvenlik ve Kontrol Paneli

EC-i powered by EliteControl infinity series



EliteControl "infinity seri" benzeri görülmemiş düzeyde alarm, erişim ve otomasyon entegrasyonu sağlar.

Genel konutlardan lüks evlere ve küçük ila orta ölçekli ticari binalara kadar EC-i en önemli güvenlik sistemi ürünüdür.

infinity serisi tamamen modülerdir ve her kurulumda fazladan donanım ve iş gücünden tasarruf sağlayan çok yönlü bir çözüm oluşturur.

Özellikler

- Ethernet (isteğe bağlı)yada On-board
- EliteCloud akıllı telefon uygulaması
- EliteCloud kontrol paneli (çok yakında)
- Entegre erişim kontrolü
- Entegre modülasyon ile Arayıcı seçenekleri
- Özel I/O programlama
- Yangın paneli entegrasyonu
- Infinity uzun menzilli kablosuz ürünler
- RS232 (isteğe bağlı)
- Ev otomasyon sistemi entegrasyonu
- Yeni Zelanda da tasarlanmış ve üretilmiştir

Destekleyen Özellikler

248 Bölge

32 Çıkış

32 Tuş Takımı

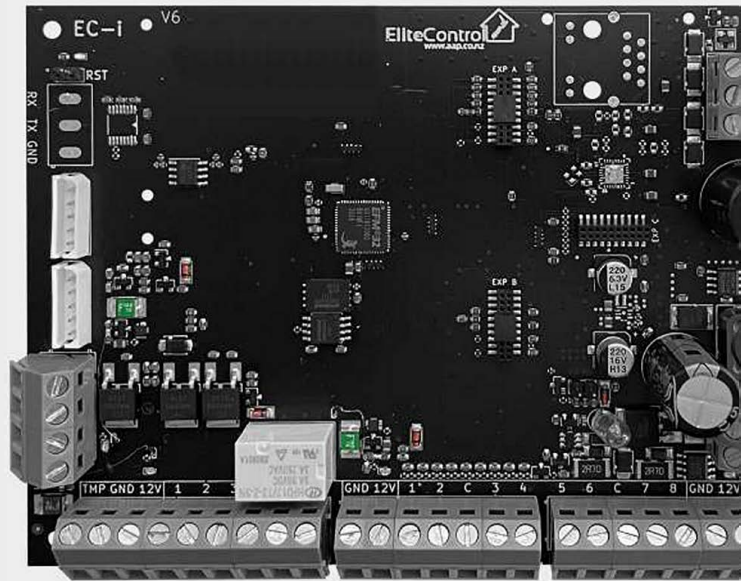
32 Alan

32 planlı zamanlama

32 Tatil

2000 Kullanıcı

10,000 Olay Hafızası



Özellikler

Bölgeler - Ana Kart
Exp Zones - Exp Board
Kablosuz Bölgeleri
Çıkışlar
Çıkışlar - 1 & 2
Çıkışlar - Koruma
Çıkış - Röle
Tuş Tuş Takımı Kontrolü
Tuş Takımı İletişim Yolu
Tuş Takımları - Uyumlu
Kablosuz - Uyumlu Erişim Kontrol
Uyumlu Bölmeler Zaman
Çizelgeleri Kullanıcılar Kodlar
Kullanıcılar
Kablosuz Kullanıcı
Yazılım paketi
IP Entegrasyonu
Çevirici
Yedek Batarya
Akü Doldurma
Güç kaynağı
Sabotaj
Key-switch
Panel Yapılandırma Panosu
Yangın Paneli Entegrasyonu
RS232
Ev Otomasyonu Entegrasyon
Etkinlikleri
EliteCloud UYGULAMASI

Tanım

8 16 zona genişletilebilir ikiye katlama (kablolu veya kablosuz)
Her exp kartı 16 bölgeye kadar 8 bölge (toplam maksimum 248 bölge)
248'e kadar
Ana kart üzerinde 4 adet, 32 adede kadar exp kartı ile (Her exp kartı 4)
80hm korna hoparlörler için izlenebilir ve programlanabilir
4 çıkışın her biri için 1A otomatik sıfırlama sigortası - Ana kart
Çıkış 4, garaj veya kapılar için temiz röledir
Ana kart 32 adede kadar tuş takımını destekler
Eski veri yolu - 8 x hızlı bağlantılı parça artı + ,-,C,D terminalleri
EC-TOUCH , ESX-KP1 Small LCD
Infinity serisi çift yönlü
EC-A2 32 Kapı Geçiş Kontrol Modülü
32 alan, Planlama otomatik kurma kapama yapılabilir.
Otomatik işlemler veya kısıtlamalar için 32 zaman çizelgesi
Alarm veya erişim kontrolü için 2000 kullanıcı kodu
101 - 2000 kullanıcı yuvasından herbiri kumanda kullanıcısı
Web Arayüzü
Uygulama veya izleme için kart üzerinde yerleşik ağ modülü
Sabit hat izleme veya 3. taraf monitör cihazları için Arayıcı modül
Düşük voltaj bağlantısı kesilmiş 350mA akım sınırlı
SLA pil şarjı ile dinamik pil izleme
1.4A. 15VAC- 17VAC
2K2 EOL (seçilebilir)
Sabotaj (Tamper) terminallerinde 4K7 ve 8K2 (programlanabilir)
Aktarılabılır tüm V10.3.30 panellere Web arayüzü ile yükseltilebilir
Çok Yakında
Evet
İsteğe bağlı
10.000 etkinlik
Evet - 100 uygulama kullanıcısı



EliteCloud



elektromaks
elektronik güvenlik sistemleri

ELEKTROMAKS ELEKTRONİK GÜVENLİK SİSTEMLERİ

Eğitim Mah. Poyraz Sok. Söğütlüçeşme İş Merkezi No: 1
D-7/8/9 Kadıköy İSTANBUL

EC-TOUCH

Dokunmatik Ekran Arayüzü

Sorunsuz alarm işlemleri, özel programlama ve kılavuz kullanmadan inceleme için sezgisel kullanıcı arabirimi.

Evinize veya işinize uygun temalarınızı, ekran koruyucularınızı ve arka plan resimlerinizi seçin.

Güvenlik, kontrol veya tercih ettiğiniz bir kombinasyon için EC-TOUCH ana ekranına 10 adede kadar hızlı erişim düğmesi eklenebilir.



Özellikler

- Sezgisel grafik kullanıcı arabirimi
- 5 yıl garanti
- 5" dokunmatik ekran
- Çözünürlük 800 x 480 piksel
- Basit yüzeye montaj kurulumu
- Özel görüntüler için dahili SD bağlantı noktası
- 1 GB SD kart dahildir
- Basit kurulum için kurulum sihirbazı
- Yeni Zelanda da tasarlanmış ve üretilmiştir
- Beyaz veya siyah renginde mevcuttur

Uyumlu kontrol panelleri

- EC-i & ESL-2





Evinizle iletişimi kesmeyin veya neredesiniz her yerden EliteCloud mobil uygulama ile çevrimiçi kalın. Doğrudan Apple veya Android akıllı cihazınıza özel anlık bildirimlerinin yanı sıra alarm, erişim kontrolü, izleme ve diğer kontrol işlevlerini destekler. Uygulamadan arkadaşlarınızı, ailenizi veya çalışanlarınızı yönetin. Uygulamanızın 'Kullanıcı listesi' menüsüne girin. Kişileriniz ile cihazınızı paylaşın. Bu kişiler daha sonra alarminizi kendi akıllı cihazlarından çalıştırabilir.

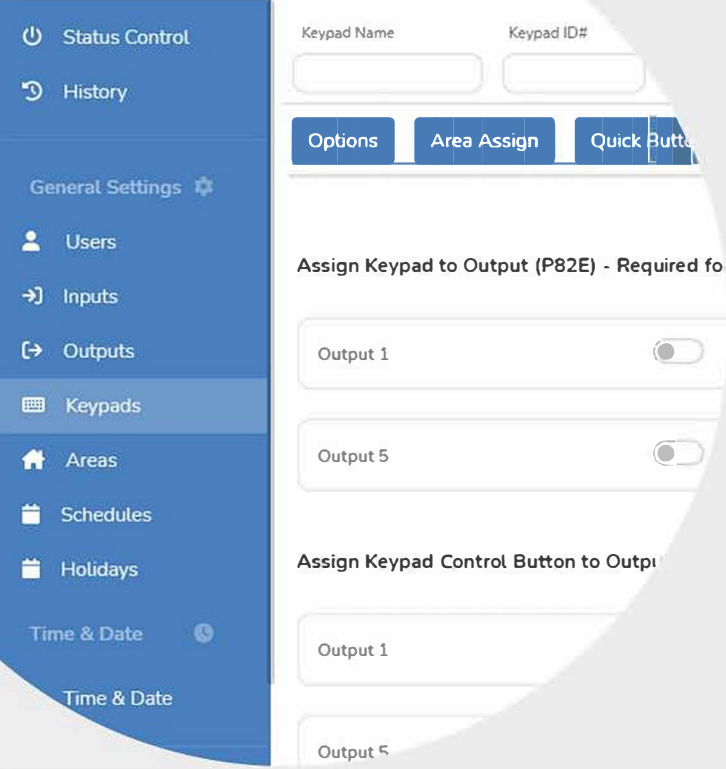


Özellikler

- Sistem geçmişi
- Canlı sensör durumu
- Kullanıcı yönetimi
- 32 çıkışa kadar kontrol
- Uygulama kullanıcısı başına en fazla 10 panel (Ücretsiz tarife Home Plan sadece 1 panel 5 kullanıcı)
- Panel başına en fazla 100 uygulama kullanıcısı
- 4 adede kadar Alan görüntüleyin ve kontrol edin
- Özelleştirilebilir sık kullanılanlar düğmeleri
- Özelleştirilebilir anlık bildirimler
- Devam eden özellik geliştirmesi



Elektromaks A.Ş
Poyraz Sokak Kadıköy
İstanbul/Türkiye



Destek

EliteCloud panosu EC-i, ESL-2, ESL, Elite S Lite, Elite S ve Runner kontrol panellerini destekler.

EliteCloud, tarafından geliştirildi ve sürdürüldü. Sürekli iyileştirmeler ve bakım sağlamaktadır.

Ethernet Donanımı

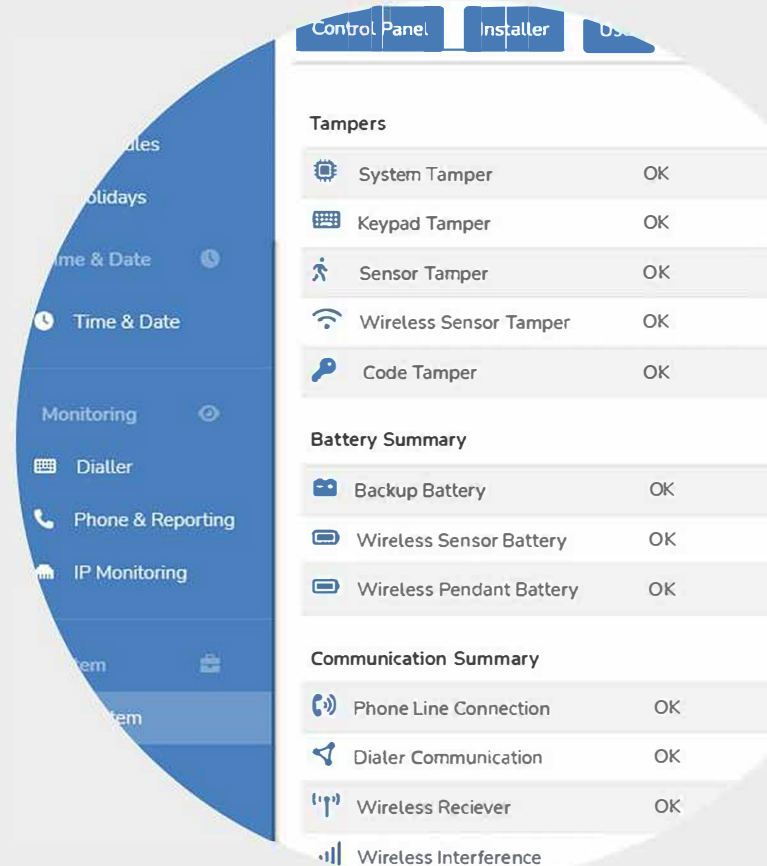
EC-IoT - Plug in Ethernet module for EC-i

ESL-2 IoT Modül - Plug in Ethernet module for ESL-2

IoT-MODULE(Runner Ip Modül) - RUNNER için Ethernet modülü,

Özellikler

- Sınırsız sayıda siteyi(paneli) buluttan yönetin
- Giriş, çıkış, alan ve sistem durumu
- Kurma, devre dışı bırakma ve Stay Kurma
- Kapı, ışık, garaj ve diğer kontrol fonksiyonları
- 70.000'den fazla geçmiş etkinliği görüntüleyin
- Eksiksiz sistem programlama
- Bulut güncellemeleri
- Bildirimler
- Devam eden geliştirmeler
- Yapılandırma yedeklemesi ve yüklemesi



Access Control

EC-i

EC-A2

İzleme, REX ve sabotaj girişleri ile 2 kapı erişim kontrol modülü
Kilitler ve aksesuarlar için isteğe bağlı tak çalıştır 2A güç kaynağı (EC-PSU2)



Özellikler

- EC-A2 2 kapıya kadar kontrol sağlar
- EC-i kontrol paneline 32 adete kadar access kontrol ünitesi bağlanır
- Yerleşik REX ve izleme girişleri
- Yerleşik sistem dış müdahalesi(Tamper)
- İletişim veri yolu izolasyon koruması
- İsteğe bağlı tak çalıştır güç kaynağı (EC-PSU2)
- Tescilli 40 bit wiegand protokolü
- Alarm ve erişim kontrol fonksiyonlarını entegre eder
- Büyük fişli terminaller

Tuş takımları, okuyucular ve biyometrik cihazlar EC-A2 erişim kontrol modülü kullanılarak EC-i sistemine eklenebilir. Bu, alarm ve erişim kontrol fonksiyonlarının 3. taraf bileşenleri olmadan sorunsuz entegrasyonuna olanak tanır.

EC-A2 akıllı telefon uygulaması, web tarayıcısı veya alarm tuş takımı aracılığıyla da kontrol edilebilir.

EC-i

Uzun Menzilli Kablosuz

infinity series
powered by EliteControl

Infinity kablosuz, montajcılarının şunları yapmasına izin verir;
Aşırı ışık gücü, rahatsız edici kanal veya kablo olmaksızın profesyonel, doğru konumlandırılmış ürünleri seçiniz. Çok geniş bir aralıkla, hemen hemen her işyeri veya ev hassas bir şekilde emniyete alınabilir.

Özellikler

- 2 yıl garanti
- Basit kurulum
- 500 m'ye kadar menzil
- Dokunsal geri bildirim (infinity uzaktan kumanda)
- 3 yıla kadar pil ömrü
- EC-i panel başına 64 adede kadar kablosuz sensör eklenebilir.
- Düşük pil, kurcalama ve denetim işlevleri
- Esnek iç ve dış mekan çözümleri
- Yeni Zelanda da tasarlanmış ve üretilmiştir

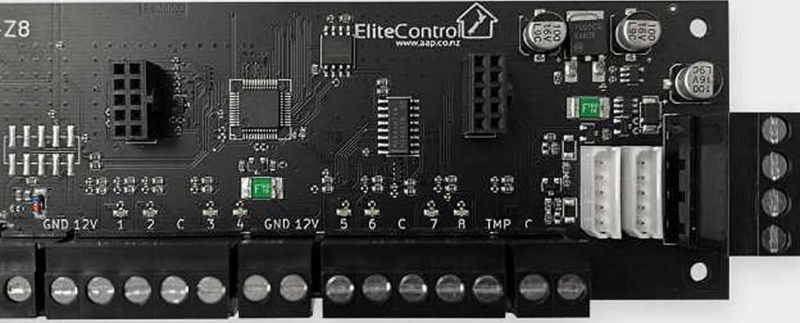
infinity Ürünler

PIR | IP54 PIR | KUMANDA | MANYETİK K. | ÇIKIŞ ROLE | SİREN | PANİK BUTON

Kontrol Panel Uyumluluk

EC-i | ESL-2 | ESL | Elite S Lite | Elite S | Runner



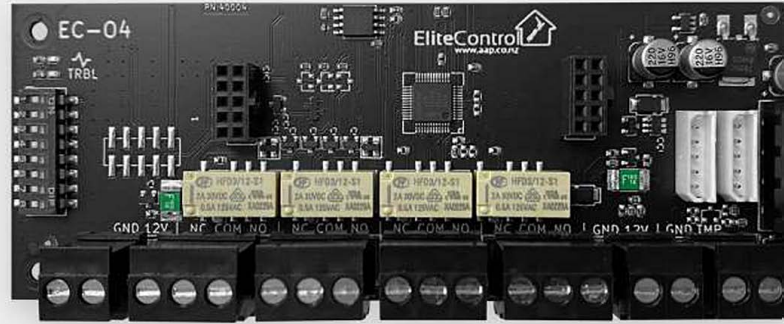


EC-Z8 - 8 giriş genişletme modülü

- 8 yapılandırılabilir giriş
- Dirençleme ile 16 kablolu bölge bağlantısı yapılabilir
- 2 hızlı bağlantı tuş takımı veri yolu soketi
- Yerleşik sistem dış müdahalesi(Tamper)
- 15 adede kadar EC-Z8 modülü EC-i panele eklenir
- Terminalleri takın(Keypad bağlantı soketi yada ARR14)

EC-O4 - 4 çıkış genişletme modülü

- 4 yapılandırılabilir çıkış
- 2 hızlı bağlantı tuş takımı veri yolu soketi
- Yerleşik sistem dış müdahalesi
- EC-i'ye 8 adede kadar EC-O4 modülü eklenebilir
- Terminalleri takın(Keypad bağlantı soketi yada ARR14)

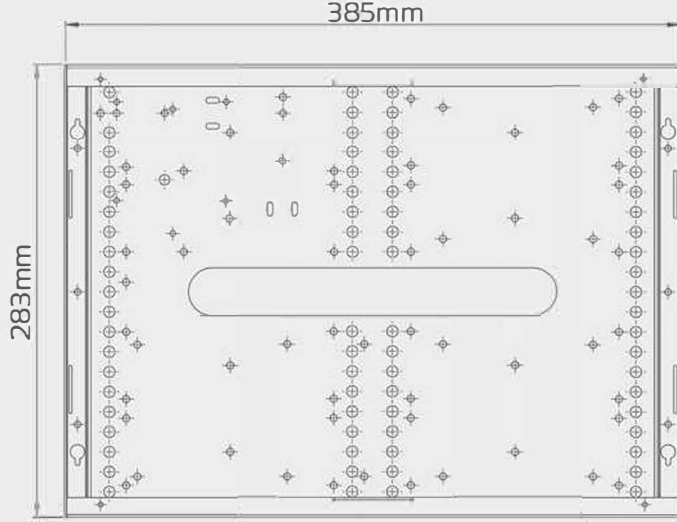


EC-A2 - 2 kapı erişim kontrol modülü

- 2 tescilli wiegand girişi
- 2 yapılandırılabilir giriş (REX veya özel)
- 2 yapılandırılabilir çıkış
- 32 adede kadar EC-A2 modülü EC-i panele eklenebilir.
- Terminalleri takın(Keypad bağlantı soketi yada ARR14)

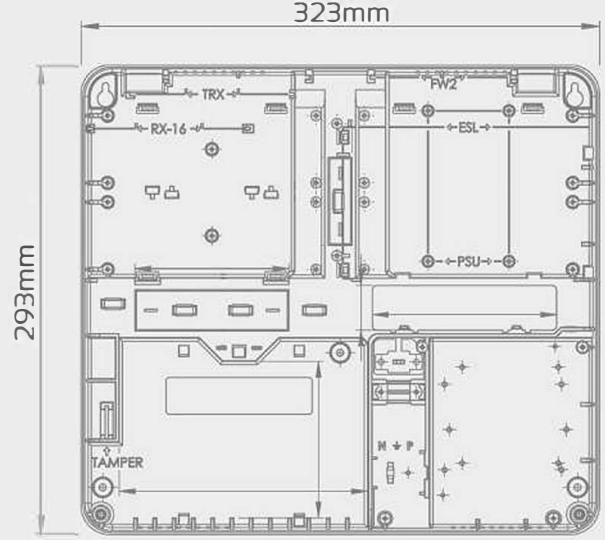


EC-MET CAB(Metal Kabin)



- Yüze montajlı veya gömme montajlı olarak mevcuttur.
- EC-SCC PLATE & standart veri ürünlerine uygundur.
- EC-i, ELITE TRANS ve genişleticileri doğrudan monte edilebilir.
- 2 x GPO konumu gibi çok amaçlı 'çıkışlar'.

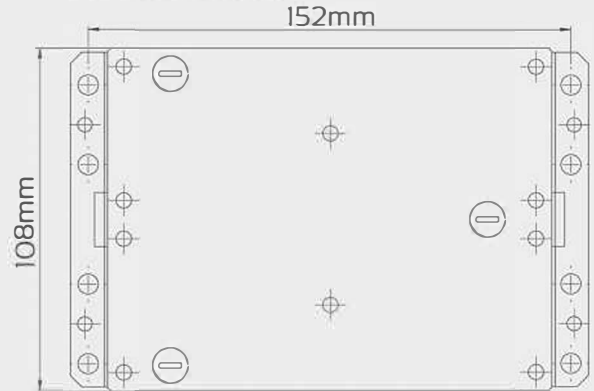
EC-PLAS CAB(ABS Plastik Kabin)



- Bir kontrol paneli , iki genişleticiyi ve iki adede kadar receiver destekler.
- İsteğe bağlı geçmeli veya 'montaj sonrası' devre kartları.
- Ayrıca 7A veya 7.4A Akü ve 3A güç kaynağı monte edilebilir yuvası mevcuttur.

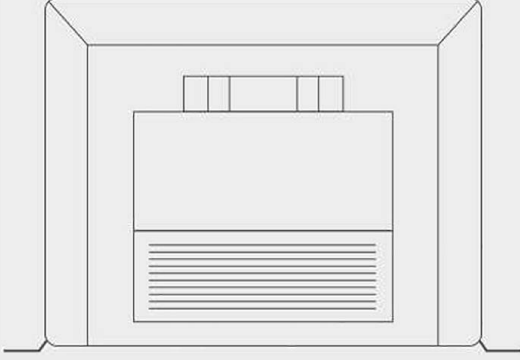


EC-SCC PLATE



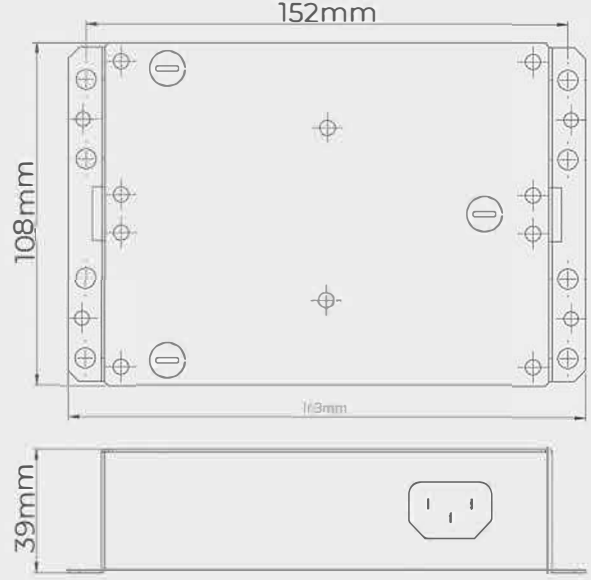
- 7 adede kadar kontrol paneli veya 2 adede kadar genişletici modülü monte edilir.
- EC-MET CAB ve diğer standart yapısal kablolama kabinlerine uyar.

ELITE TRANS



- 16VAC 7.4A trafo.
- EC-PLAS KABİN & EC-MET KABİN ile uyumludur.
- EC-i kontrol paneli veya EC-PSU2 güç kaynağı modülünü beslemek için idealdir.
- EC-PLAS & EC-KIT ürünleri ile standart olarak gelir.

EC-SCC PSU



- Kapalı 24VDC 3A güç kaynağı.
- IEC soketi çok basit 230V bağlantı.
- EC-i kontrol paneli ve EC-PSU2 güç kaynağı modülü için ideal.
- En fazla bir EC-i kontrol paneli veya iki EC-Z8 genişletme modülü monte edilir.
- Standart yapılı kablolama kabinlerine doğrudan monte edilir.

İsteğe bağlı ekstralar

- **EC-SCC PLATE**
EC ürünlerinde SCC montaj plakası.
- **EC-SCC BATT**
SCC Akü yuvası. Bir adet En fazla 12V 7,5A e kadar akü destekler.

